



Scheda SLAVE di espansione per logiche *Detail*® con 4 uscite analogiche regolabili 0-10V

Modello: EMB-4oa

Codice d'ordine: 96-0104450

INTRODUZIONE

La scheda di espansione slave EMB-4oa dispone di 4 uscite analogiche con risoluzione 8 bit, regolabili da 0 a 10V. La scheda dispone inoltre di una seriale RS485 dedicata per il dialogo con le logiche master della serie ICL51. L'indirizzo di scheda può essere selezionato mediante un dip-switch ad 8 vie presente a bordo.

CARATTERISTICHE TECNICHE

- 4 uscite analogiche con risoluzione 8 bit, regolabili da 0 a 10V.
- Seriale veloce RS485 per connessione in rete.
- Alimentazione a 24VDC optoisolata.
- Temperatura operativa da 0° a 50°.
- Assemblata in contenitore chiuso con fondo in metallo per garantire un ottimale collegamento verso terra e un livello di immunità ai disturbi superiore alla norma.
- Montaggio su guida DIN.
- Dimensioni massime di ingombro: 70x91x58mm.

CONNESSIONI

Per il cablaggio la scheda EMB-4oa necessita dei seguenti morsetti:

- N° 1 pz MEP3 Morsettiere a vite estraibile femmina a 3 poli.
- N° 2 pz MEP6 Morsettiere a vite estraibile femmina a 6 poli.

CONFIGURAZIONE DEI DIP-SWITCH

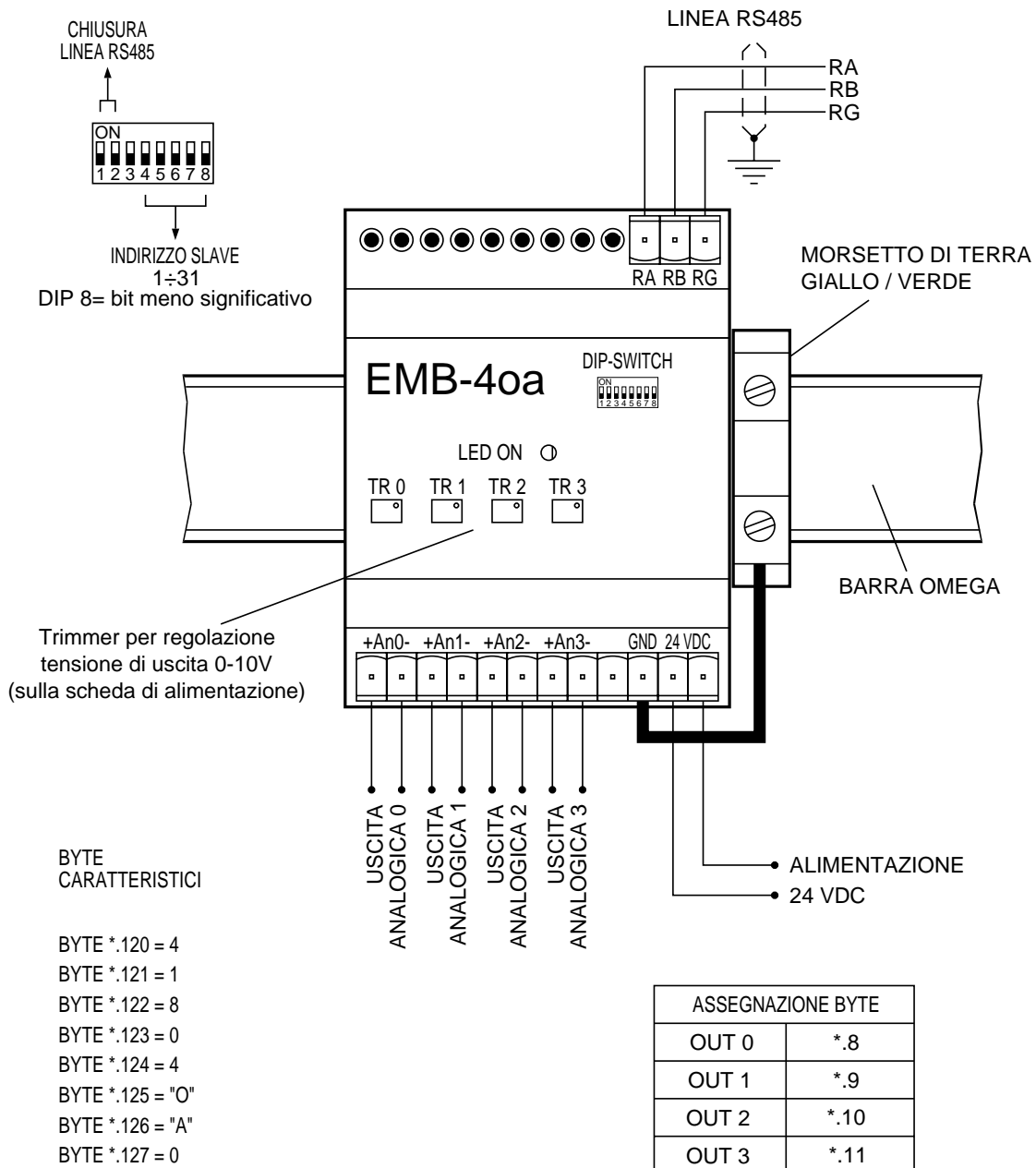
La linea di comunicazione RS485 deve essere costituita da un unico spezzone di cavo per seriale al quale si allacciano in parallelo, mediante i morsetti RA, RB e RG, tutte le schede del sistema (non sono ammesse linee di connessione con diramazioni a stella a meno che non si utilizzi il modulo HUB-4). In ognuno dei due estremi della

linea va collegata una resistenza di carico, questo è possibile farlo portando nella posizione ON i dip-switch 1 e 2, pertanto la prima e l'ultima scheda connesse alla linea devono avere questi due dip-switch in posizione ON, mentre tutte le schede intermedie devono averli in posizione OFF.

I dip-switch da 4 a 8 permettono di definire l'indirizzo di scheda secondo quanto riportato nella tabella sottostante

	SLAVE 1	SLAVE 2	SLAVE 3	SLAVE 4	SLAVE 5	SLAVE 6	SLAVE 7	SLAVE 8	SLAVE 9	SLAVE 10	SLAVE 11	SLAVE 12	SLAVE 13	SLAVE 14	SLAVE 15	SLAVE 16	SLAVE 17	SLAVE 18	SLAVE 19	SLAVE 20	SLAVE 21	SLAVE 22	SLAVE 23	SLAVE 24	SLAVE 25	SLAVE 26	SLAVE 27	SLAVE 28	SLAVE 29	SLAVE 30	SLAVE 31
DIP 8	■		■		■		■		■		■		■		■		■		■		■		■		■		■		■		■
DIP 7		■	■			■	■			■	■			■	■			■	■			■	■			■	■			■	
DIP 6				■	■	■	■				■	■	■	■						■	■	■	■				■	■	■	■	
DIP 5								■	■	■	■	■	■	■	■									■	■	■	■	■	■	■	
DIP 4																■	■	■	■	■	■	■	■	■	■	■	■	■	■	■	

SCHEMA DI COLLEGAMENTO



RISORSE INTERNE

TIPO DI RISORSA	BYTE
Uscita analogica 0	8
Uscita analogica 1	9
Uscita analogica 2	10
Uscita analogica 3	11

CERTIFICAZIONI

La scheda slave EMB-4oa è certificata CE e risponde alle seguenti normative:

EN 55011 - B1 1999	Emissioni condotte ai morsetti di alimentazione
EN 55011 - B1 1999	Emissioni irradiate nello spazio libero
EN 61000-2 - A1/A2 2002	Immunità alla scarica elettrostatica
EN 61000-4-3 - A1 2001	Immunità a campi elettromagnetici irradiati
EN 61000-4-4 - A1 2001	Immunità a transitori veloci - Burst
EN 61000-4-5 - 1997	Immunità impulsi ad alta energia - Surge
EN 61000-4-6 - A1 2001	Immunità a campi elettromagnetici condotti/indotti
EN 61000-4-8 - 1997	Immunità a campi elettromagnetici a 50Hz continui
EN 61000-4-9 - 1997	Immunità a campi elettromagnetici a 50Hz impulsivi
EN 61000-4-11 - A1 2001	Immunità a buchi e variazioni della tensione di alimentazione

SOFTWARE DI PROGRAMMAZIONE

Il software per la programmazione dei PLC Detail è disponibile gratuitamente nel sito della Procoel all'indirizzo www.procoel.com.

CONTATTI

PROCOEL S.R.L.
Via Cicogna, 93
40068 - San Lazzaro di Savena
Bologna - ITALY
Tel: +39 51 6285111
Fax: +39 51 6285189
<http://www.procoel.com>
procoel@procoel.com

Detail[®] è un marchio registrato della PROCOEL S.R.L.

Le informazioni contenute in questo documento possono essere soggette a cambiamenti senza preavviso.

