



Scheda SLAVE di espansione per logiche **Detail<sup>®</sup>** con 8 uscite

**Modello: EMB-8o**

**Codice d'ordine: 96-0104370**

---

### **INTRODUZIONE**

La scheda di espansione slave EMB-8o dispone di 8 a relè e di una seriale RS485 dedicata per il dialogo con le logiche master della serie ICL51. L'indirizzo di scheda può essere selezionato mediante un dip-switch ad 8 vie presente a bordo.

---

### **CARATTERISTICHE TECNICHE**

- 8 uscite a relè 5A/250VAC con led di stato logico.
- Seriale veloce RS485 per connessione in rete.
- Alimentazione a 24VDC con stabilizzazione switching.
- Temperatura operativa da 0° a 50°C.
- Assemblata in contenitore chiuso con fondo in metallo per garantire un ottimale collegamento verso terra e un livello di immunità ai disturbi superiore alla norma.
- Montaggio su guida DIN.
- Dimensioni massime di ingombro: 70x91x58mm.

---

### **CONNESSIONI**

Per il cablaggio la scheda EMB-8o necessita dei seguenti morsetti:  
- N° 4 pz MEP6    Morsettiera a vite estraibile femmina a 6 poli.

---

### **CONFIGURAZIONE DEI DIP-SWITCH**

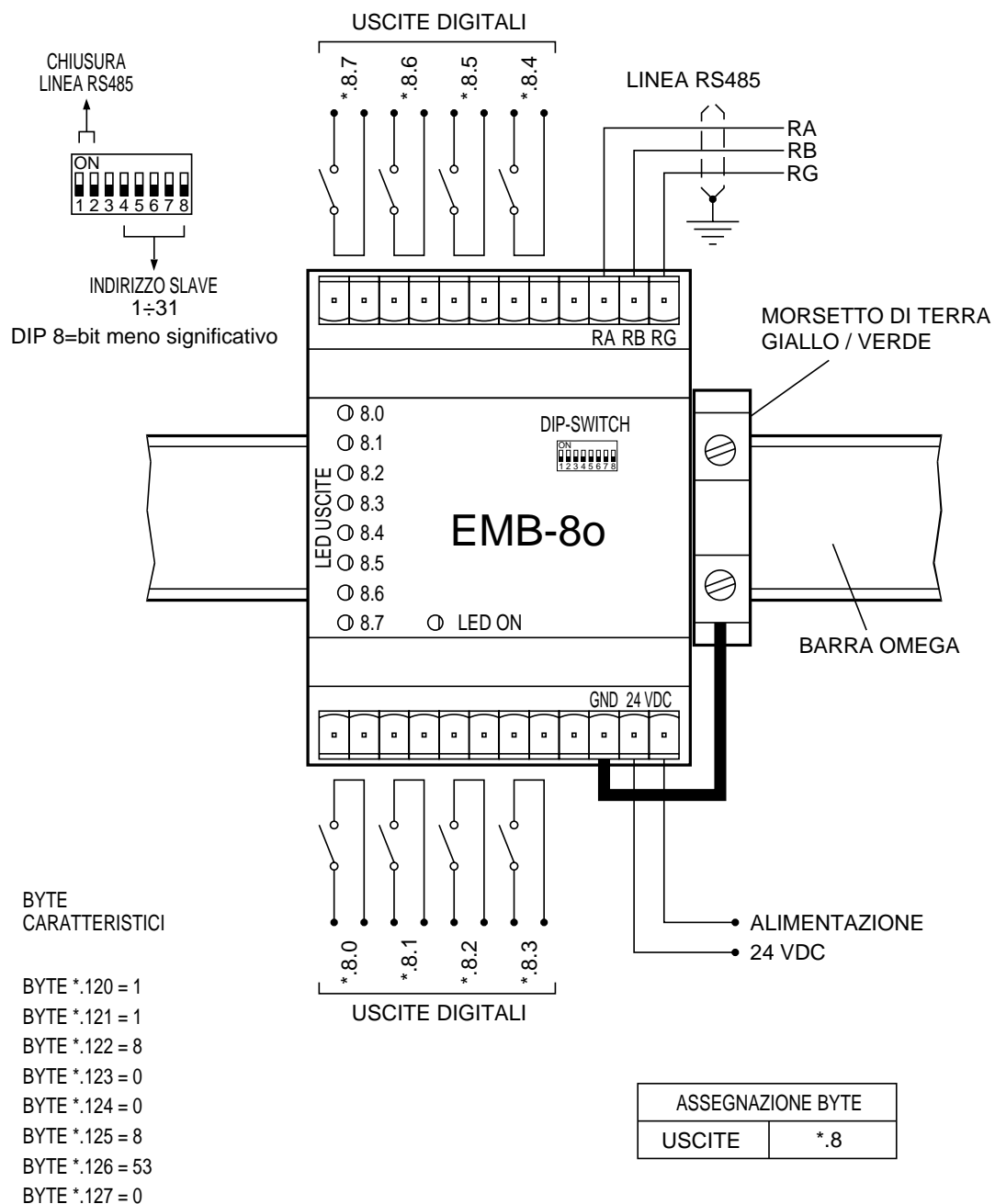
La linea di comunicazione RS485 deve essere costituita da un unico spezzone di cavo per seriale al quale si allacciano in parallelo, mediante i morsetti RA, RB e RG, tutte le schede del sistema (non sono ammesse linee di connessione con diramazioni a stella a meno che non si utilizzi il modulo HUB-4). In ognuno dei due estremi della

linea va collegata una resistenza di carico, questo è possibile farlo portando nella posizione ON i dip-switch 1 e 2, pertanto la prima e l'ultima scheda connesse alla linea devono avere questi due dip-switch in posizione ON, mentre tutte le schede intermedie devono averli in posizione OFF.

I dip-switch da 4 a 8 permettono di definire l'indirizzo di scheda secondo quanto riportato nella tabella sottostante

	SLAVE 1	SLAVE 2	SLAVE 3	SLAVE 4	SLAVE 5	SLAVE 6	SLAVE 7	SLAVE 8	SLAVE 9	SLAVE 10	SLAVE 11	SLAVE 12	SLAVE 13	SLAVE 14	SLAVE 15	SLAVE 16	SLAVE 17	SLAVE 18	SLAVE 19	SLAVE 20	SLAVE 21	SLAVE 22	SLAVE 23	SLAVE 24	SLAVE 25	SLAVE 26	SLAVE 27	SLAVE 28	SLAVE 29	SLAVE 30	SLAVE 31
DIP 8	■		■		■		■		■		■		■		■		■		■		■		■		■		■		■		■
DIP 7		■	■			■	■			■	■			■	■			■	■			■	■			■	■			■	■
DIP 6				■	■	■	■				■	■	■	■						■	■	■	■					■	■	■	■
DIP 5								■	■	■	■	■	■	■	■										■	■	■	■	■	■	■
DIP 4																■	■	■	■	■	■	■	■	■	■	■	■	■	■	■	■

### SCHEMA DI COLLEGAMENTO



---

## **RISORSE INTERNE**

<b>TIPO DI RISORSA</b>	<b>BYTE</b>
Uscite digitali	8

---

## **CERTIFICAZIONI**

La scheda slave EMB-8o è certificata CE e risponde alle seguenti normative:

<b>EN 55011 - B1 1999</b>	Emissioni condotte ai morsetti di alimentazione
<b>EN 55011 - B1 1999</b>	Emissioni irradiate nello spazio libero
<b>EN 61000-2 - A1/A2 2002</b>	Immunità alla scarica elettrostatica
<b>EN 61000-4-3 - A1 2001</b>	Immunità a campi elettromagnetici irradiati
<b>EN 61000-4-4 - A1 2001</b>	Immunità a transitori veloci - Burst
<b>EN 61000-4-5 - 1997</b>	Immunità impulsi ad alta energia - Surge
<b>EN 61000-4-6 - A1 2001</b>	Immunità a campi elettromagnetici condotti/indotti
<b>EN 61000-4-8 - 1997</b>	Immunità a campi elettromagnetici a 50Hz continui
<b>EN 61000-4-9 - 1997</b>	Immunità a campi elettromagnetici a 50Hz impulsivi
<b>EN 61000-4-11 - A1 2001</b>	Immunità a buchi e variazioni della tensione di alimentazione

---

## **SOFTWARE DI PROGRAMMAZIONE**

Il software per la programmazione dei PLC Detail è disponibile gratuitamente nel sito della Procoel all'indirizzo [www.procoel.com](http://www.procoel.com).

---

## **CONTATTI**

PROCOEL S.R.L.  
Via Cicogna, 93  
40068 - San Lazzaro di Savena  
Bologna - ITALY  
Tel: +39 51 6285111  
Fax: +39 51 6285189  
<http://www.procoel.com>  
[procoel@procoel.com](mailto:procoel@procoel.com)

**Detail**<sup>®</sup> è un marchio registrato della PROCOEL S.R.L.

Le informazioni contenute in questo documento possono essere soggette a cambiamenti senza preavviso.

---

